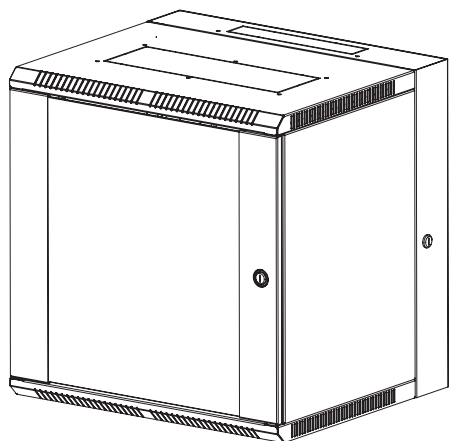
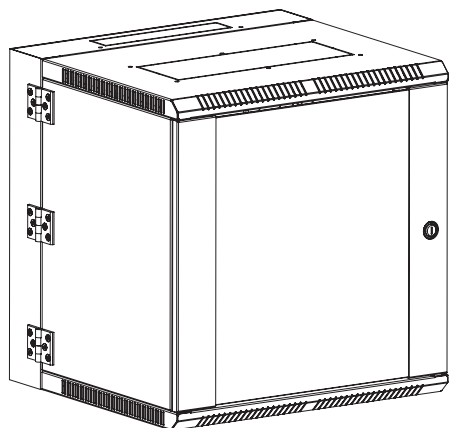




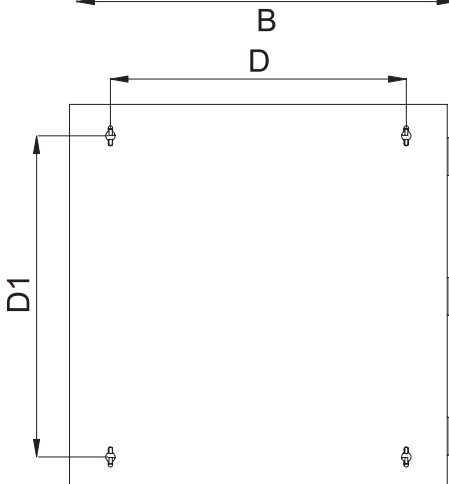
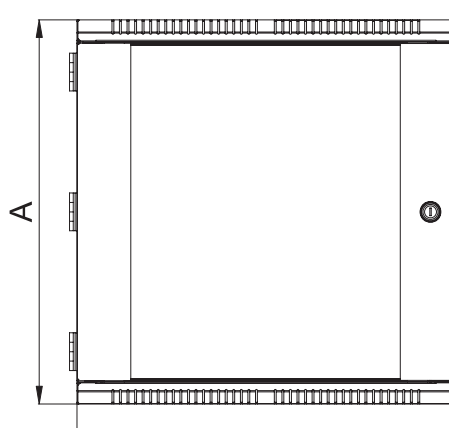
www.cmo.ru

Шкафы телекоммуникационные серии ШРН-С

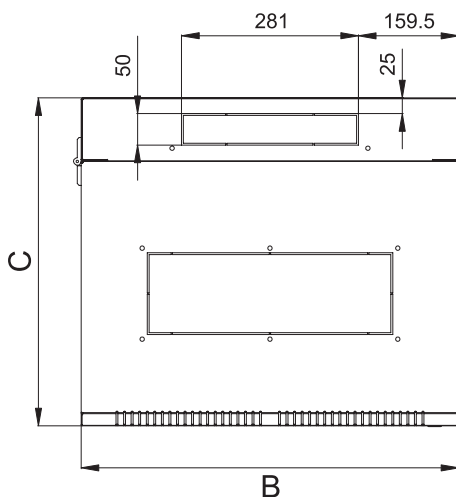
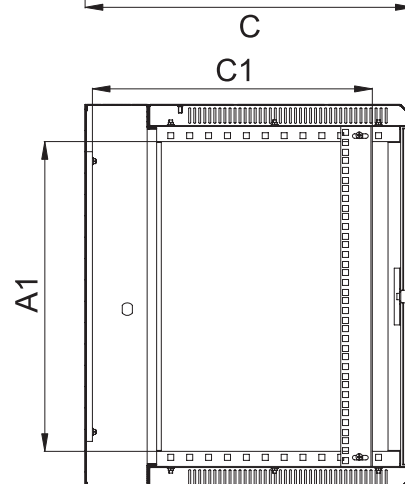
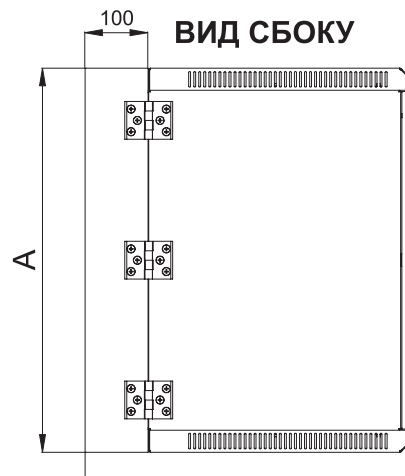
ОБЩИЙ ВИД



ВИД СПЕРЕДИ



ВИД СБОКУ



ВИД СВЕРХУ И СНИЗУ

ВИД СЗАДИ

ВИД СБОКУ
(ВНУТРЕННЯЯ ЧАСТЬ)

Модификация	ШРН 6.500-3С	ШРН 9.500-3С	ШРН 12.500-3С	ШРН 15.500-3С
Высота (U)	6	9	12	15
Выста (мм) А	345	480	610	745
Ширина (мм) В	600	600	600	600
Глубина (мм) С	520	520	520	520
Полезная глубина (мм) С1	450	450	450	450
Полезная высота (мм) А1	228	362	492	627
Рас. между монтажными отверстиями (мм) D	470	470	470	470
Рас. между монтажными отверстиями (мм) D1	245	379	510	645
Масса (кг)	20.4	24.5	30	34.5

Шаг установки вертикальных направляющих 20мм.

Настенный шкаф серии ШРН-С предназначен для размещения активного и пассивного телекоммуникационного оборудования. Шкаф состоит из соединенных петлями откидной и монтажной секций. Основным элементом шкафа является, откидная секция глубиной 420 мм. Секция имеет угол открытия 180%. Монтажная секция представляет собой сварную конструкцию глубиной 100 мм., которая крепится к стене через монтажные отверстия. В верхней и нижней частях, расположены кабельные вводы, а также две направляющие для установки аксессуаров. Конструкция шкафа удобна для монтажа и доступа к оборудованию, откидная секция имеет вертикальные направляющие, регулируемые по глубине. Секции фиксируются точечным замком. Возможна комплектация металлической дверью (по предварительному заказу) и дверью с тонированным стеклом. Возможна установка двери, как с правой, так и с левой стороны. Перфорация обеспечивает хорошую вентиляцию установленного оборудования. В основание или крышу шкафа возможна установка вентиляторных модулей МВ-400-2. Для установки модуля демонтируется заглушка, и модуль фиксируется шестью винтами. Предусмотрена система заземления. Шкаф поставляется в собранном виде. Производитель может вносить изменения в конструкцию изделия без ухудшения его функциональных характеристик. Шкаф выполнен в соответствии с требованиями стандарта IEC 60 297 "Конструкции механические серии 482,6 (19 дюймов)".